

Mundial SA



MOTOBOMBA CENTRÍFUGA NÁUTICA



MANUAL DE INSTALAÇÃO E OPERAÇÃO

INSTRUÇÕES ORIGINAIS

EBERLE Equipamentos e Processos S.A.

www.syllent.com.br

0800 707.0934

INSTRUÇÕES PARA INSTALAÇÃO E OPERAÇÃO

APLICAÇÕES

- Circulação de água em sistemas de ar condicionado para barcos;
- Demais Aplicações, consultar o fabricante.



AVISO IMPORTANTE:

Jamais ligar esta motobomba sem estar completamente preenchida com água. Isto acarretará danos irreversíveis ao conjunto.

VISTA GERAL DO PRODUTO

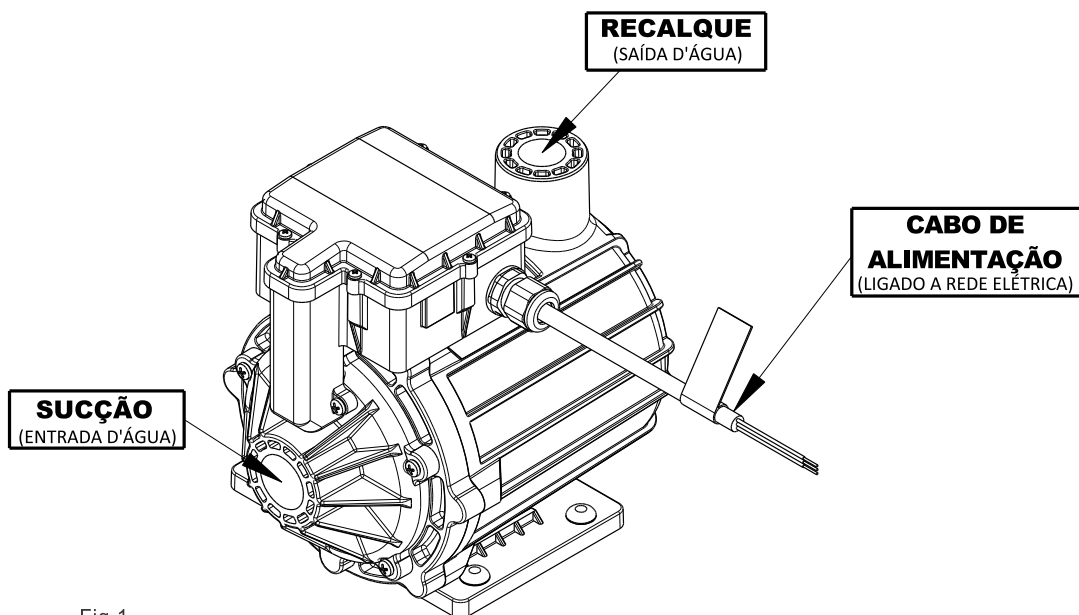


Fig.1

OPERAÇÃO

A motobomba centrífuga Syllent Náutica não é auto-escorvante, e com isso necessita que a sucção esteja afogada (abaixo do nível da água). **Se a motobomba não estiver completamente preenchida com água, poderá danificar o conjunto.**

Faça o uso de filtro de água salgada para evitar que qualquer impureza atinja o interior da motobomba. Instale o filtro abaixo do nível da motobomba e com fácil acesso para facilitar a limpeza periódica.

Se persistir ruído de água misturada com ar pode significar que existe entrada de ar falso pela tubulação de sucção, a qual deverá ser perfeitamente vedada, ou também, pode significar que a motobomba está cavitando, ou seja, a motobomba necessita de mais água na sucção. Neste caso é necessário reduzir a vazão no recalque, fechando progressivamente o registro ou aumentando a coluna (altura de água ou pressão) no recalque, até reduzir o ruído.

INSTALAÇÃO ELÉTRICA

Verificar de a tensão (voltagem) da rede elétrica é a mesma da motobomba.

Conectar a fiação elétrica da motobomba a um interruptor, não esquecendo a ligação do fio terra. Utilize bitolas de cabos compatíveis com a corrente elétrica.

PROTEÇÃO

A motobomba está equipada com protetores térmicos bimetálicos (internamente ligado na bobinagem). A motobomba irá desligar automaticamente em caso de sobreaquecimento. Verificar a possível causa da irregularidade. O protetor térmico não garante o funcionamento do produto sem água ou rotor bloqueado. Para religar a motobomba é necessário fazer o reset manual, no qual consiste em desligar o interruptor, aguardar a bobinagem esfriar (aproximado 35°C) e religar. Em caso de persistir a falha ou de dúvida contactar a assistência técnica.

CARACTERÍSTICAS TÉCNICAS

- Motobomba centrífuga mono estágio (operação contínua).
- Construída em polímeros de engenharia HPP (High Performance Polymer).
- Motor monofásico de capacitor permanente - monovolt.
- Proteção IP68 (NBR6146) - totalmente protegida contra poeira e resistente a submersão de até 1m de profundidade.
- Proteção térmica com termostato bimetálico - desliga automaticamente a motobomba na ocorrência de sobreaquecimento, com rearme manual através de desconexão da rede elétrica.
- Isolada eletricamente e não oxidante - nenhum contato da água com eletricidade e componentes metálicos.
- Rotor / turbina / mancais hidromagnéticos conjugados.
- Estator bobinado encapsulado em resina.
- Não necessita ventilação externa (troca de calor por ciclo fechado com a água, com aproveitamento total da energia elétrica onde as perdas por calor e atrito da motobomba aquecem a água).
- Isenta de mancais de rolamento e vedações dinâmicas do tipo selo mecânico.
- Chicote elétrico com cabo terra interno.
- Conexão de recalque rosca NPT 1/2" interno.
- Conexão de sucção rosca NPT 3/4" interno.
- Temperatura de operação da água: 5°C a 45°C.
- Temperatura ambiente (local onde a motobomba está instalada): 5°C a 45°C.
- Pressão máxima da sucção: 8mca (0,8 kgf/cm²) (80kPa).
- PARA CONDIÇÕES DIFERENTES DAS ESPECIFICADAS NESTE MANUAL, DEVE SER CONSULTADO O FABRICANTE.

CARACTERÍSTICAS DIMENSIONAIS

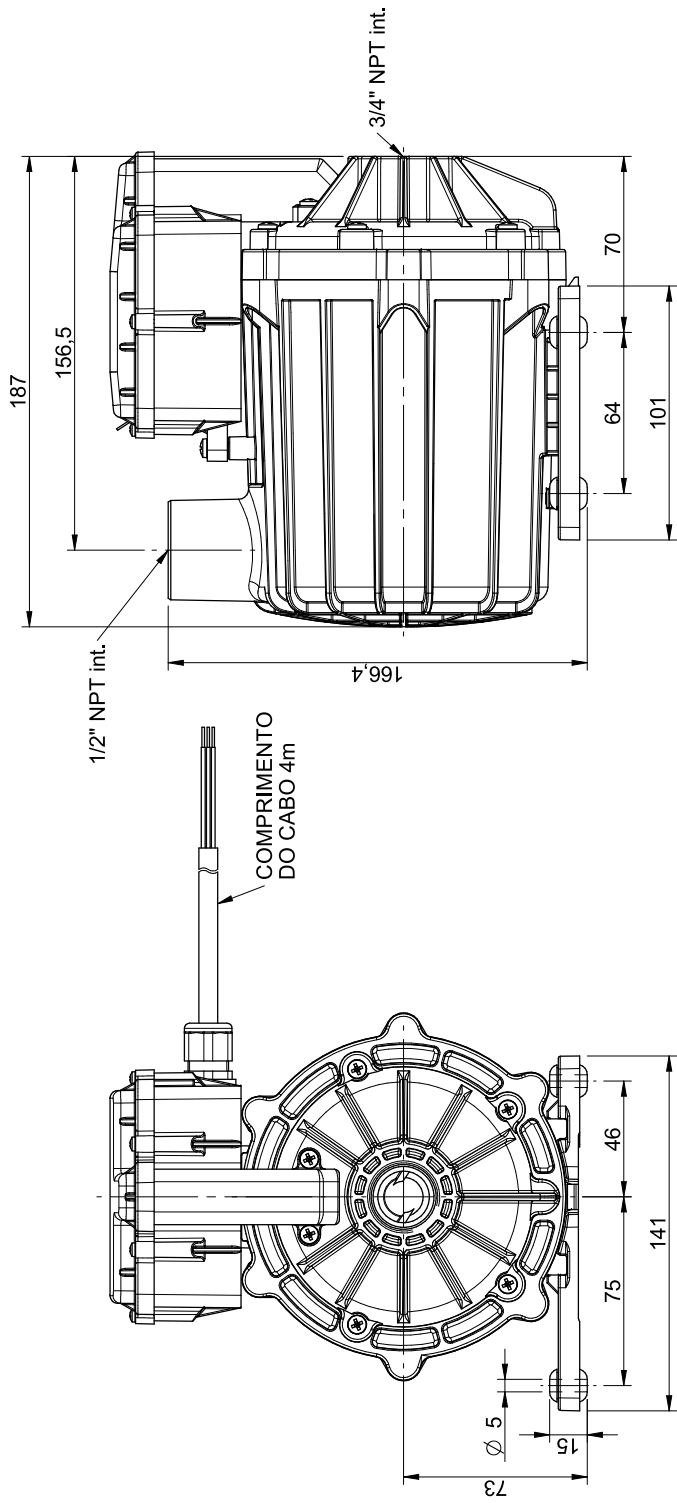


Fig. 2

CARACTERÍSTICAS HIDRÁULICAS E ELÉTRICAS

MODELO	POTÊNCIA (Nominal) W	60 Hz						50 Hz						PESO kg		
		PRESSÃO Máx.		VAZÃO Máx.		ELÉTRICA		PRESSÃO Máx.		VAZÃO Máx.		ELÉTRICA				
		kPa	mca	m³/h	L/min	V	A	F.P.	kPa	mca	m³/h	L/min	V		A	F.P.
SMP250BR	155	42	4,2	1,3	21	120	1,60	0,93	32	3,2	1,1	18	120	1,45	0,96	3,48
SMP250ZBR						220	0,82	0,93					220	0,75	0,96	
SMP500BR	220	60	6,0	2,3	39	120	2,65	0,99	44	4,4	2,0	34	120	2,55	0,99	3,55
SMP500ZBR						220	1,35	0,95					220	1,30	0,98	
SMP1000BR	270	85	8,5	3,9	65	120	3,00	0,98	66	6,6	3,5	58	120	2,70	0,99	3,60
SMP1000ZBR						220	1,55	0,94					220	1,35	0,97	

*O consumo é dado através da equação Consumo = Tensão x Corrente x Fator de Potência

Tab.1

CURVA VAZÃO x ALTURA MANOMÉTRICA

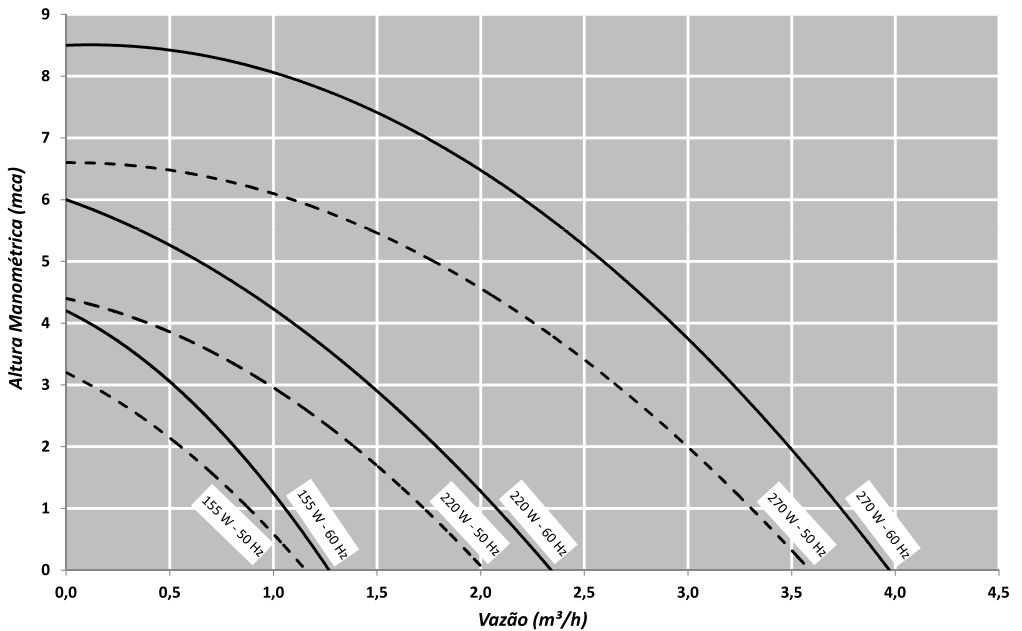
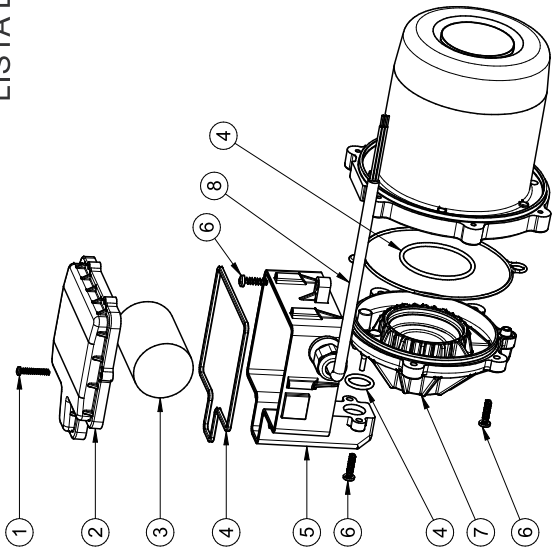


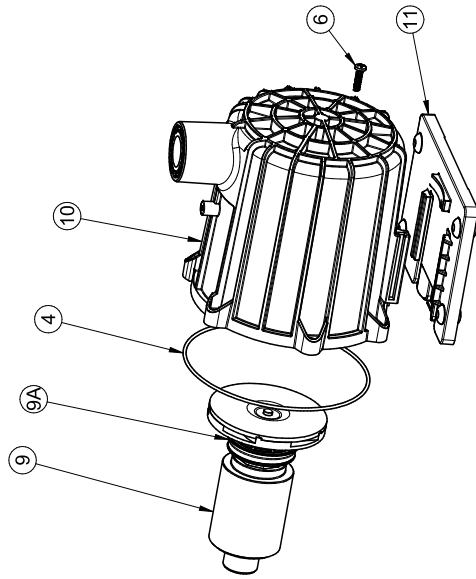
Fig.3

* Os dados apresentados são orientativos e podem ser alterados sem prévio aviso.

LISTA DE PEÇAS



- 1- Parafuso
- 2- Tapa da caixa de borne
- 3- Capacitor
- 4- Conjunto da vedação
- 5- Caixa de borne
- 6- Parafuso
- 7- Tapa de sucção
- 8- Cabo de alimentação



- 9- Conjunto do rotor
- 9A- Vedação do filtro interno
- 10- Tapa de recalque
- 11- Base

Fig.4

CERTIFICADO DE GARANTIA

A EBERLE Equipamentos e Processos S.A. garante este produto por um período de **um ano** contra defeitos de materiais e fabricação a partir da data de compra do consumidor, comprovada pela nota fiscal de compra desde que usado em condições normais.

Esta garantia não se aplica a peças com o lacre de segurança rompido ou danificadas por má estocagem, manuseio incorreto, negligência, alteração ou acidente, danos causados por agentes da natureza (inundações, incêndios, raios, etc.) ou desgaste natural por tempo de operação.

Não serão cobertos também danos causados por má utilização ou instalação do produto em desacordo ao manual de operação, tais como acionamento da motobomba sem estar completamente preenchida com água, instalação elétrica inadequada, tensão incorreta ou oscilações excessivas, sobrecarga, utilização de qualquer líquido diferente de água limpa, isenta de areia ou qualquer material abrasivo ou corrosivo ou ainda em casos imprevistos e inevitáveis.

Durante a vigência desta garantia, serão substituídas ou consertadas gratuitamente as peças defeituosas, quando seu exame revelar a existência de defeitos de fabricação. As despesas decorrentes do atendimento da Assistência Técnica Autorizada serão de inteira responsabilidade do cliente nos casos que o lacre de segurança estiver rompido, não seja defeito de fabricação e/ou esteja fora do prazo de garantia. Para validade desta garantia, a motobomba deverá ser encaminhada a uma oficina autorizada ou à fábrica.

As despesas e riscos de transporte de envio e retorno à oficina autorizada mais próxima são de responsabilidade do usuário. Esta garantia fica nula e sem valor algum, caso a motobomba tenha sido entregue para conserto a pessoas não autorizadas, ou se forem verificados sinais de violação na mesma.



INFORMAÇÃO AMBIENTAL

Os materiais utilizados nas embalagens (manuais, caixas de papelão e plásticos) são recicláveis. Realizar o descarte de maneira consciente, separar papel, papelão e plástico e enviar às companhias de reciclagem.

Este produto não pode ser tratado como lixo doméstico, devendo ser entregue para descarte em um centro de coleta seletiva para reciclagem de equipamentos eletro-eletrônicos que atenda à legislação local.



Eberle Equipamentos e Processos S.A.

Rua Ana Catharina Canalli, 1101 – 95059-520 – Caxias do Sul, RS, Brasil
Contatos – (SAC) 0800 707 0934 – Fax: 54 3218.5565 – email: syllent@mundial.com
www.syllent.com.br